

BR72 Technische Daten
Intelligenter Bioethanol Brenner (Ø 72 cm)
Fernbedienung, elektronische Zündung & Sicherheitsdetektoren

1. Technische Daten
2. Dimensionen
3. Dimensionen Sicherheitsminimum
4. Funktionieren



1



Steuerungen

Fernsteuerung, Ein-/Austaste

Potenzialfreier Kontakt für Hausautomatisationssystem & Fernsteuerung über Smartphone oder Remote-Befehle



Zündung - Leistung

Automatische und selbsttätige Zündung mittels elektronischen Niederspannungs-Induktionselektroden. Förderpumpen mit Hightech-Membranen.

AFIRE Ltd 2F, 6 London street, Paddington, W21HR LONDON - ENGLAND

AFIRE World Ltd 33, Ashley Road, Tsm Sha Tsui, Kowloon, Hong-Kong

Tel. : + 44 20 3286 7060 E-Mail : contact@a-fire.com Internet : www.a-fireplace.com www.a-fire.com

BR72 Technische Daten
Intelligenter Bioethanol Brenner (Ø 72 cm)
Fernbedienung, elektronische Zündung & Sicherheitsdetektoren



Sicherheit

Elektronische Sensoren, welche die Einheit bei Störung automatisch stoppen (CO², Hitze, Füllstände, Tankinhaltsmesser, Beschleunigungsmesser, etc.).

2



Standards

Alle AFIRE-Geräte entsprechen den folgenden Sicherheitsstandards:
CE (Europa), FCC (USA), IC (Canada).



BR72 Daten



Dimensionen: Ø/H 72 / 21,3 cm
Leistung: 8 100 W (27 000 BTU)
Kapazität des Tanks: 12 L
Verbrauch: 1,3 L/Stunde
Gewicht: 28 kg

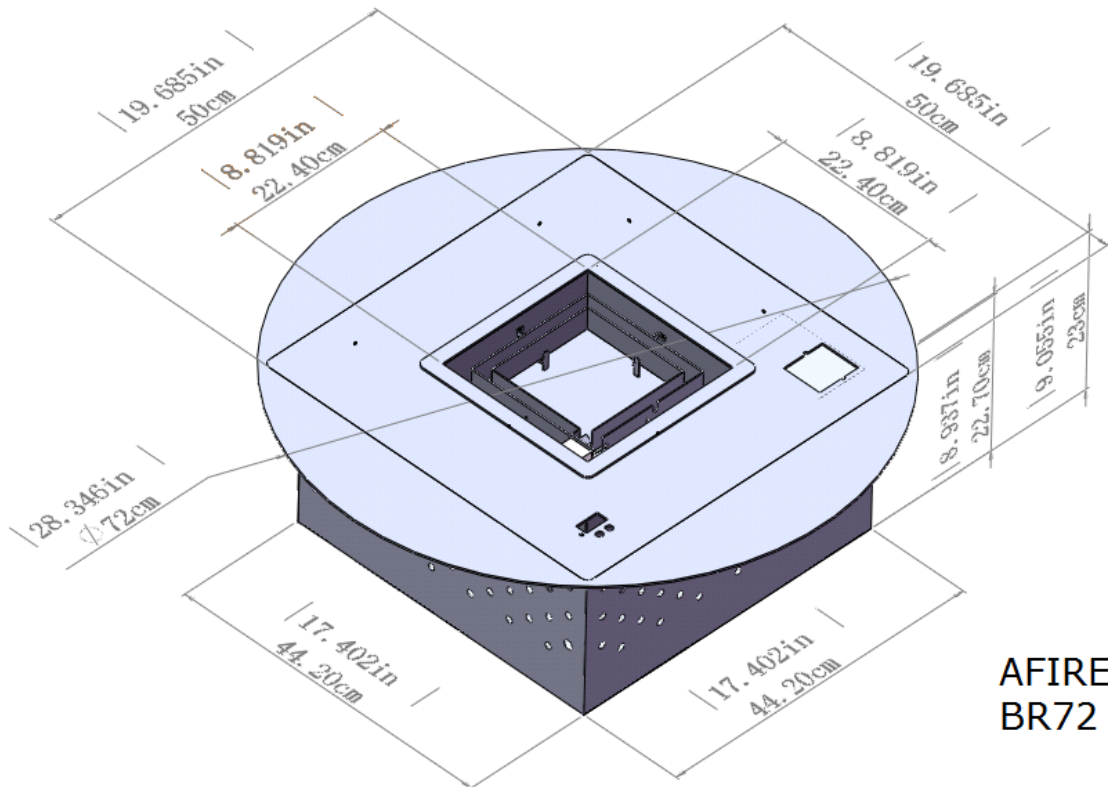
AFIRE Ltd 2F, 6 London street, Paddington, W21HR LONDON - ENGLAND

AFIRE World Ltd 33, Ashley Road, Tsm Sha Tsui, Kowloon, Hong-Kong

Tel. : + 44 20 3286 7060 E-Mail : contact@a-fire.com Internet : www.a-fireplace.com www.a-fire.com

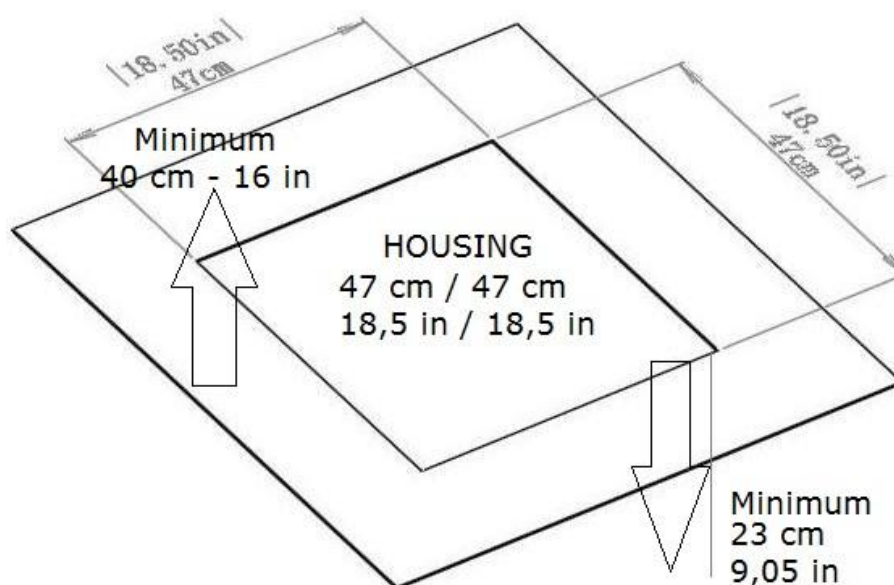
BR72 Technische Daten
Intelligenter Bioethanol Brenner (Ø 72 cm)
Fernbedienung, elektronische Zündung & Sicherheitsdetektoren

2. Dimensionen



3. Dimensionen Sicherheitsminimum

Darüber 40 cm auf den Seiten 6 cm



BR72 Technische Daten

Intelligenter Bioethanol Brenner (Ø 72 cm)

Fernbedienung, elektronische Zündung & Sicherheitsdetektoren

4. Funktionieren

A. Energieversorgung

Schließen Sie den gelieferten 12V Adapter an



4

B. Ausfüllung des Tank

Benutzen Sie nur des ethanol 95 - 97 %.

Drücken Sie auf den Knopf **2**.

Die Tür ist entriegelt, nehmen Sie den Stöpsel und mit einem Trichter erfüllen.

Wenn der Tank Fülle ist, benachrichtigt Ihnen Ein sonorer beep und eine warnende Nachricht erscheint auf der LCD-Anzeige.

Den Stöpsel einreichen, schließen Sie die Fallgrube des Tank. Diese wird sich automatisch einschließen.

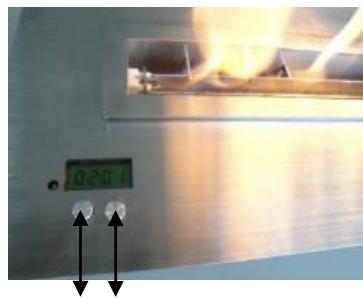


Niemals, direkt den Brenner erfüllen, Den Tank erfüllen.

C. Drücken Sie auf die Fernbedienung, den Knopf on/off **(1)** oder ein Hausautomatisierungssystem zum Ein- und Ausschalten des Gerätes



Knopf on / off



Knopf Tanköffnung **2 1** Knopf on / off



Haustechnik Kontakt