

SCHEDA TECNICA BL100
Bruciatore a bioetanolo intelligente (100 cm)
Accensione elettronica, telecomando e sensori di sicurezza

1. Dati tecnici
2. Dimensioni
3. Distanze minime di sicurezza
4. Funzionamento



1



Controlli

Telecomando, Tasto on/off

Contatto in uscita per applicazioni di domotica e controllo remoto tramite Smartphone o comandi remoti



Accensione - Potenza

Accensione automatica e sicura attraverso elettrodi ad induzione elettronica a bassa tensione.
Pompe di alimentazione con membrane high-tech.

AFIRE Ltd 2F, 6 London street, Paddington, W21HR LONDON - ENGLAND

AFIRE World Ltd 33, Ashley Road, Tsm Sha Tsui, Kowloon, Hong-Kong

Tel. : + 44 20 3286 7060 E-Mail : contact@a-fire.com Internet : www.a-fireplace.com www.a-fire.com

SCHEDA TECNICA BL100
Bruciatore a bioetanolo intelligente (100 cm)
Accensione elettronica, telecomando e sensori di sicurezza



Sicurezza

Sensori elettronici che arrestano automaticamente l'unità in caso di malfunzionamento (CO², calore, livelli, indicatore serbatoio, ecc.)

2



Norme

Tutti i dispositivi AFIRE sono conformi alle seguenti norme di sicurezza:
CE (Europa), FCC (USA), IC (Canada).



BL100 data



Dimensioni: 100 / 24 / 12,3 cm

Potenza: 6 200 W 21 000 BTU

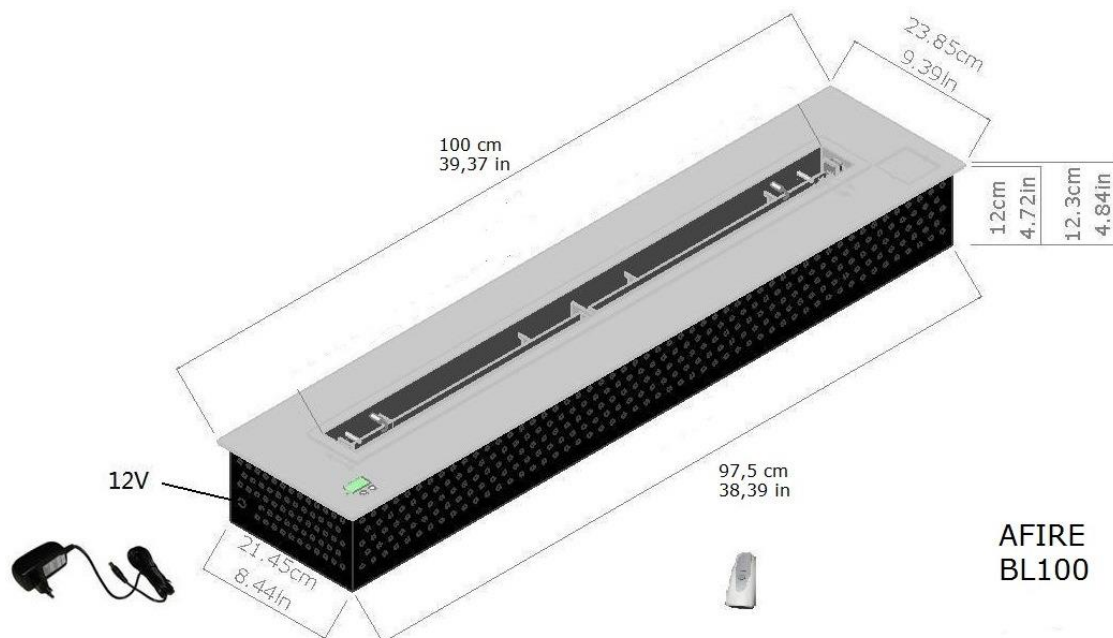
Capacità serbatoio: 5 Litri

Consumo: 1 litro/ora

Peso: 20 kg

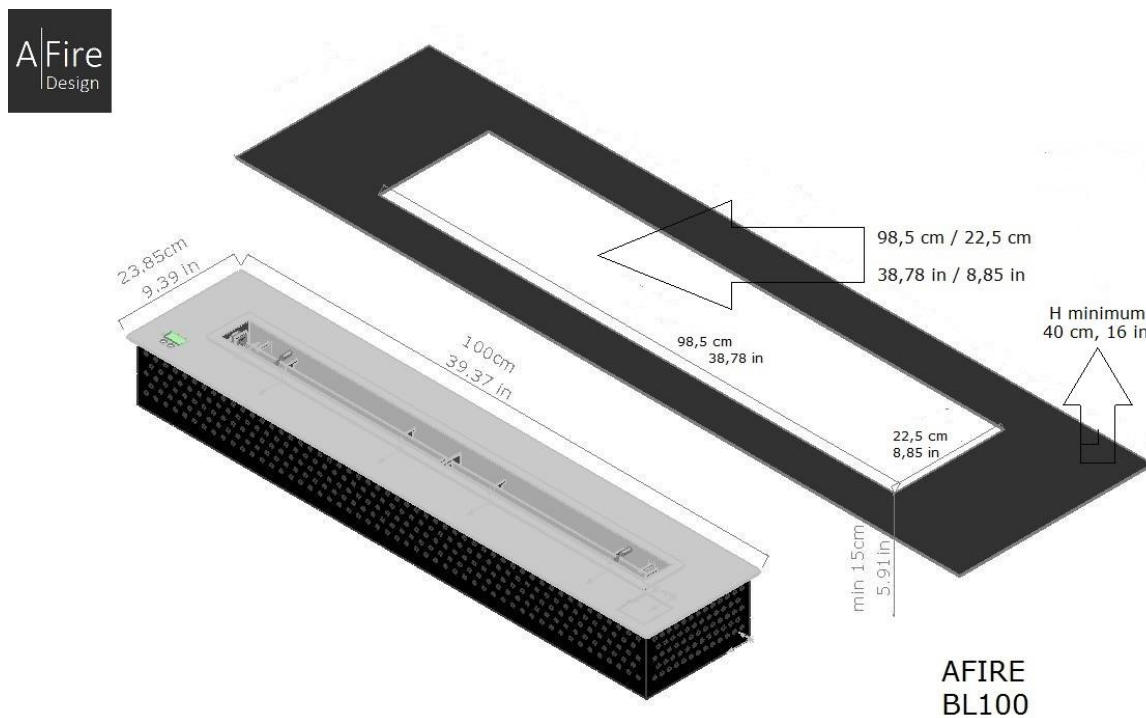
SCHEDA TECNICA BL100
Bruciatore a bioetanolo intelligente (100 cm)
Accensione elettronica, telecomando e sensori di sicurezza

2. Dimensioni



3

3. Distanze minime di sicurezza



SCHEMA TECNICA BL100

Bruciatore a bioetanolo intelligente (100 cm)

Accensione elettronica, telecomando e sensori di sicurezza

4. Funzionamento

A. Alimentazione

Connettete l'alimentazione 12V fornita.



B. Riempimento del serbatoio

Utilizzate solamente dell'etanolo 95 – 97%.

Premete sul bottone **2**

La porta è sbloccata, estraete il tappo e riempire con un imbuto.

Quando il serbatoio è pieno Un bip sonoro vi avverte ed ed un messaggio appare sullo scherm LCD. Rimettere il tappo, chiudete lo sportello. Questa si bloccherà automaticamente.



Non riempire mai direttamente il bruciatore, utilizzare l'apposito sportello.

C. Premete sul telecomando il bottone on/off dell'apparato **(1)** (o dell'applicazione domotica) oppure direttamente dal bruciatore per accenderlo o spegnerlo



on / off



bottone del serbatoio **2** **1** on / off



“Contatto secco” domotica